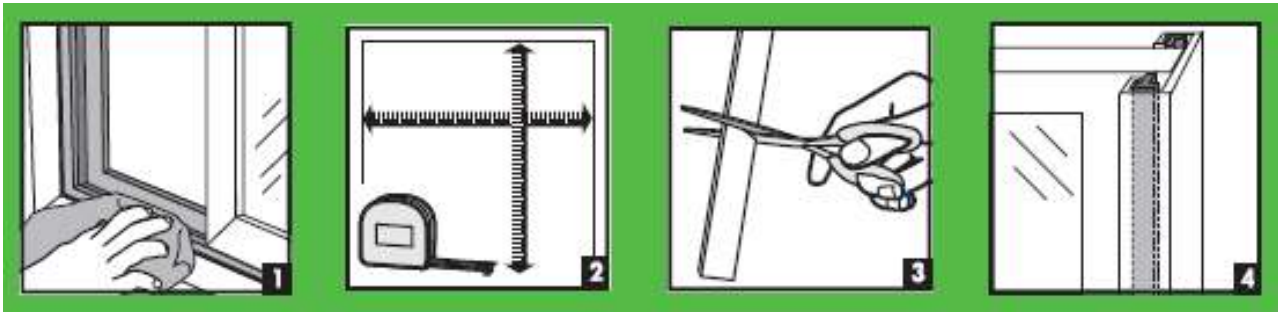


STORM DOOR & WINDOW WEATHERSEAL

TOOLS NEEDED:



INSTRUCTIONS:



INSTRUCTION DETAILS:

1. Remove old weatherseal and clean retaining groove thoroughly.
2. Cut replacement weatherseal to correct length.
3. Remove paper backing to adhere weatherseal directly to surface; or to slide weatherseal into kerf channel or groove, leave paper backing on.
4. Begin at one corner, press pile weatherseal into retaining groove along length of door or window.
5. Use screwdriver or other blunt tool to press other edge into groove.



M-D Canada, a division of M-D Building Products

Headquarters

5720 Ambler Drive, Mississauga, ON, L4W 2B1
1-800-565-6653 | service@mdteam.com

Retail Distribution Center

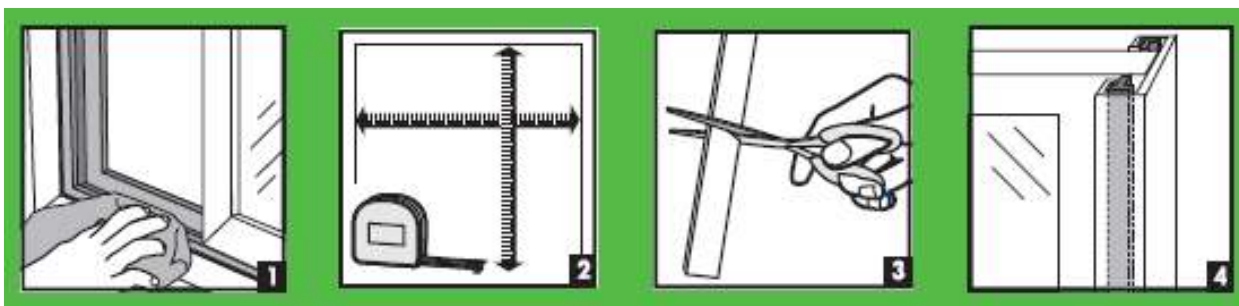
2994 Peddie Rd, Unit 2, Milton, ON L9T 6Y9
1-888-908-1036 | retailorders@mdteam.com

COUPE-FROID POUR CONTRE-PORTES ET FENÊTRES

OUTILS NÉCESSAIRES :



INSTRUCTIONS :



DÉTAILS POUR L'INSTALLATION :

1. Retirez l'ancien coupe - froid et nettoyez la rainure soigneusement.
2. Taillez le coupe - froid de remplacement à la bonne longueur.
3. Enlevez le papier adhésif pour coller la bande d'étanchéité directement sur la surface. Pour glisser la bande d'étanchéité dans une fente ou une rainure , laissez le papier adhésif en place.
4. Commencez dans un coin, pressez le bourrelet de calfeutrage dans la rainure tout le long de la porte ou de la fenêtre.
5. Utilisez un tournevis ou un autre outil pointu pour presser l'autre coin dans la rainure.



M-D Canada, une division de M-D Building Products

Siège social

5720 Ambler Drive, Mississauga (Ontario) L4W 2B1
1 800 565-6653 | service@mdteam.com

Centre de distribution au détail

2994 Peddie Road, Unit 2, Milton (Ontario) L9T 6Y9
1 888 908-1036 | retailorders@mdteam.com